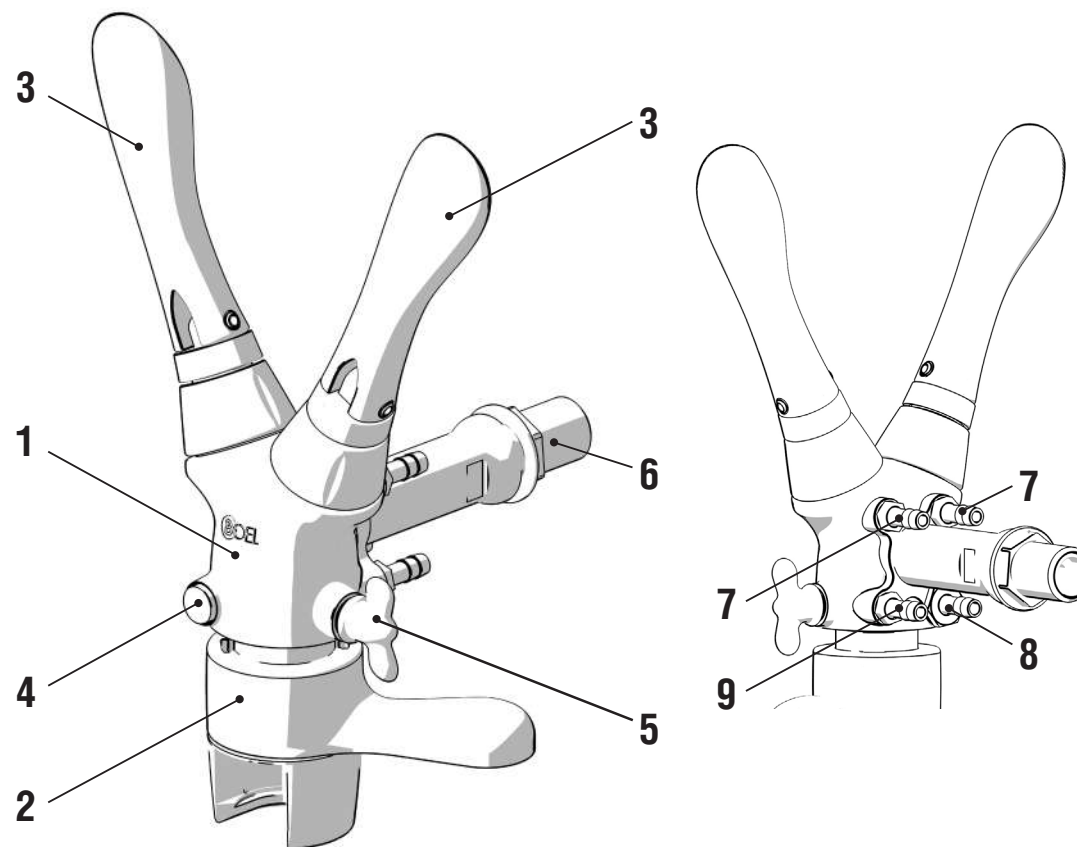




TECHNOLOGIES

Руководство по эксплуатации устройства беспенного розлива itap 2

1 Внешний вид устройства розлива itap 2

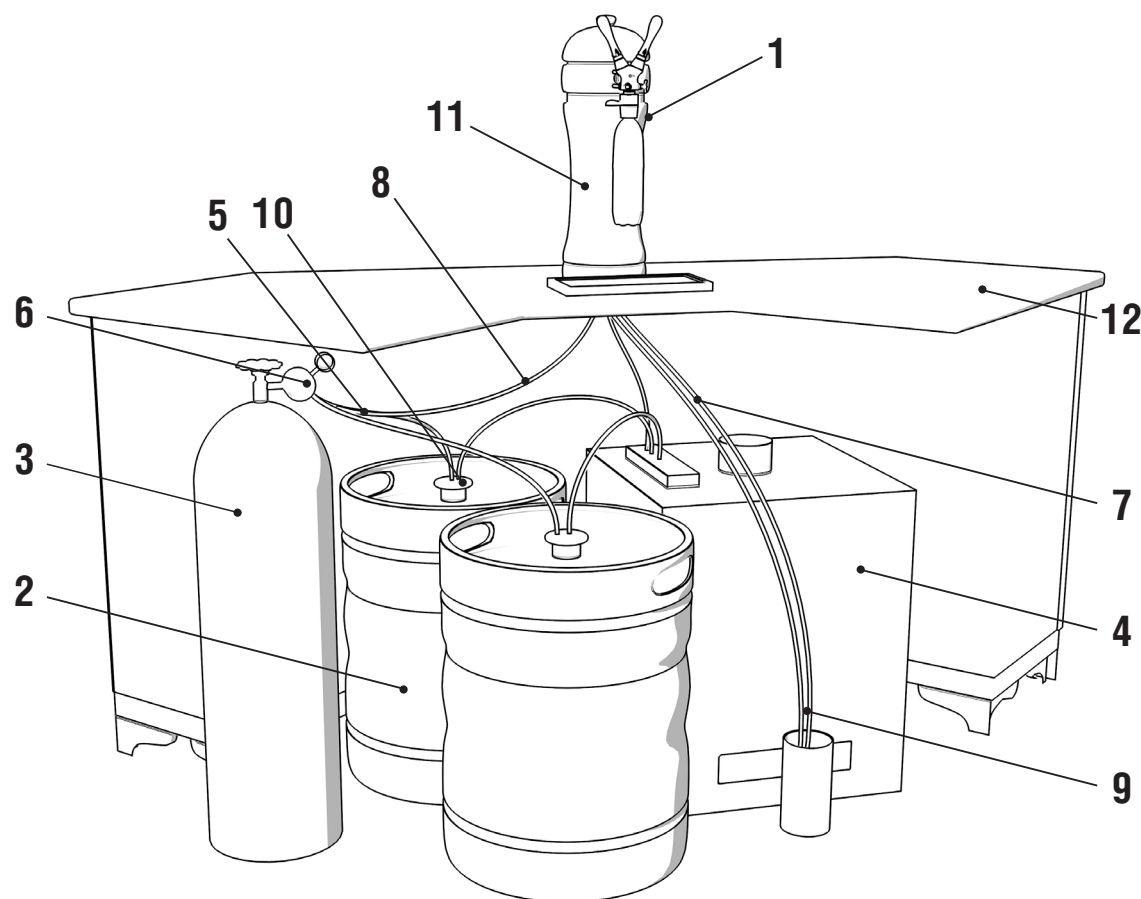


- 1 – Корпус
- 2 – Ложка
- 3 – Ручка подачи напитка
- 4 – Кнопка подачи CO₂
- 5 – Ручка дросселя
- 6 – Штуцер 5/8"
- 7 – Ниппель подвода напитка
- 8 – Ниппель подвода CO₂
- 9 – Ниппель дренажа

Устройство розлива itap 2 предназначено для беспенного ускоренного розлива 2-х пенящихся напитков из сосудов под давлением в пластиковые бутылки с горлышком стандартов PCO 1810/1881 или BPF.

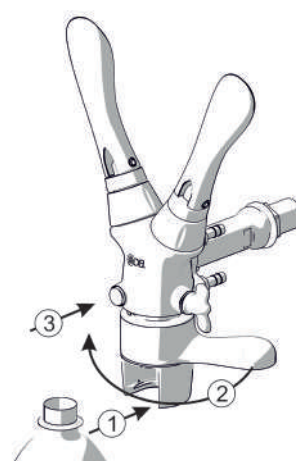
2 Схема подключения устройства розлива itap 2

- 1 - Устройство
- 2 - Кега с напитком
- 3 - Баллон с CO₂
- 4 - Охладитель
- 5 - Тройник
- 6 - Редуктор
- 7 - Шланг подвода напитка
- 8 - Шланг подвода CO₂
- 9 - Шланг дренажный
- 10 - Заборная головка
- 11 - Колонна с каплесборником
- 12 - Столешница



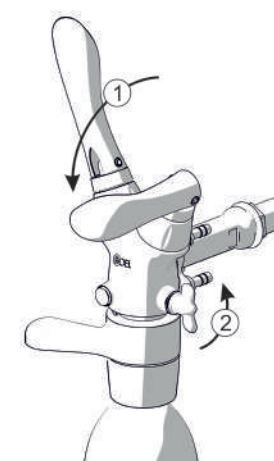
3 Последовательность действий при розливе

Установка бутылки и заполнение её газом CO₂



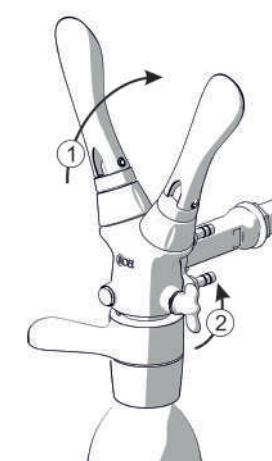
- 1 Установите горлышко пластиковой бутылки в гнездо ложки.
- 2 Поверните ложку по часовой стрелке, тем самым поджав горлышко бутылки к корпусу.
- 3 Нажмите на кнопку, произойдет наполнение бутылки газом CO₂.

Наполнение бутылки напитком



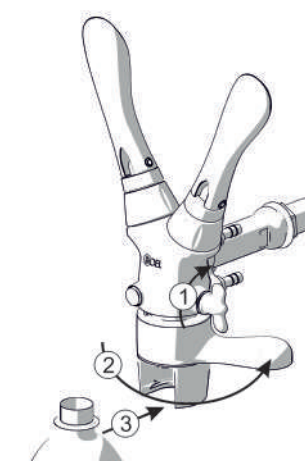
- 1 Поверните ручку на 90°, для открытия клапана подачи напитка.
- 2 Поверните ручку дросселя против часовой стрелки. Начнется наполнение бутылки напитком. Отрегулируйте скорость наполнения бутылки поворотом ручки дросселя.

Окончание наполнения



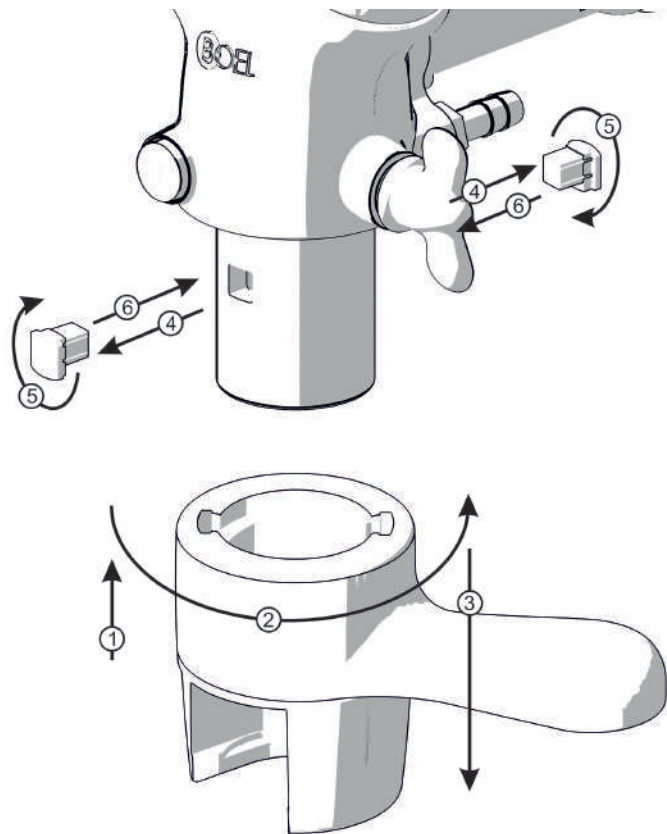
- 1 После наполнения бутылки поверните ручку на 90°, чтобы она приняла вертикальное положение.
- 2 Полностью откройте дроссель для выравнивания давления внутри бутылки с атмосферным, повернув ручку дросселя против часовой стрелки до конца.

Извлечение бутылки



- 1 Закройте дроссель, повернув ручку по часовой стрелке до конца.
- 2 Поверните ложку против часовой стрелки до упора, тем самым отжав горлышко бутылки от корпуса.
- 3 Извлеките бутылку.

4 Регулировка высоты поджима ложки



При необходимости устройство розлива имеет регулировку механизма поджима по высоте горлышка бутылки.
Для этого:

- ① Переместите ложку вертикально вверх до упора.
- ② Поверните против часовой стрелки до упора.
- ③ Снимите, переместив вниз, как показано на рисунке.
- ④ Выньте упор.
- ⑤ Переверните упор.
- ⑥ Вставьте упор на место.

Установите ложку в исходное положение (последовательность установки ложки обратная снятию ③ ② ①).

* Упор может быть установлен как с передней, так и с задней стороны корпуса.

5 Обслуживание устройства розлива itap 2

К обслуживанию устройства допускаются работники, изучившие данное руководство и прошедшие инструктаж по технике безопасности при работе с оборудованием для розлива напитков.

Вид обработки	Периодичность	Средства для обработки	Время (мин.)	t (°C)	Источник рабочего раствора
Промывка	Один раз в день (в конце дня)	Вода	10	60	Водопровод
Ополаскивание		Вода	15	20	Водопровод
Дезинфекция	1 раз в неделю	Термит Гало(Пенагон Р1ех) или аналогичный препарат, используемый для дезинфекции пищевого оборудования	10-15	60	Одноразовая емкость
Ополаскивание	После дезинфекции	Вода	10	40-60	Водопровод
Ополаскивание		Вода	15	20	Водопровод

Технология промывки устройства розлива itap 2.

Ежедневно, согласно Санитарным правилам для предприятий пивоваренной и безалкогольной промышленности СП 3244-85, устройство розлива необходимо промывать в течение 30 минут горячей (60°C) и холодной водой.

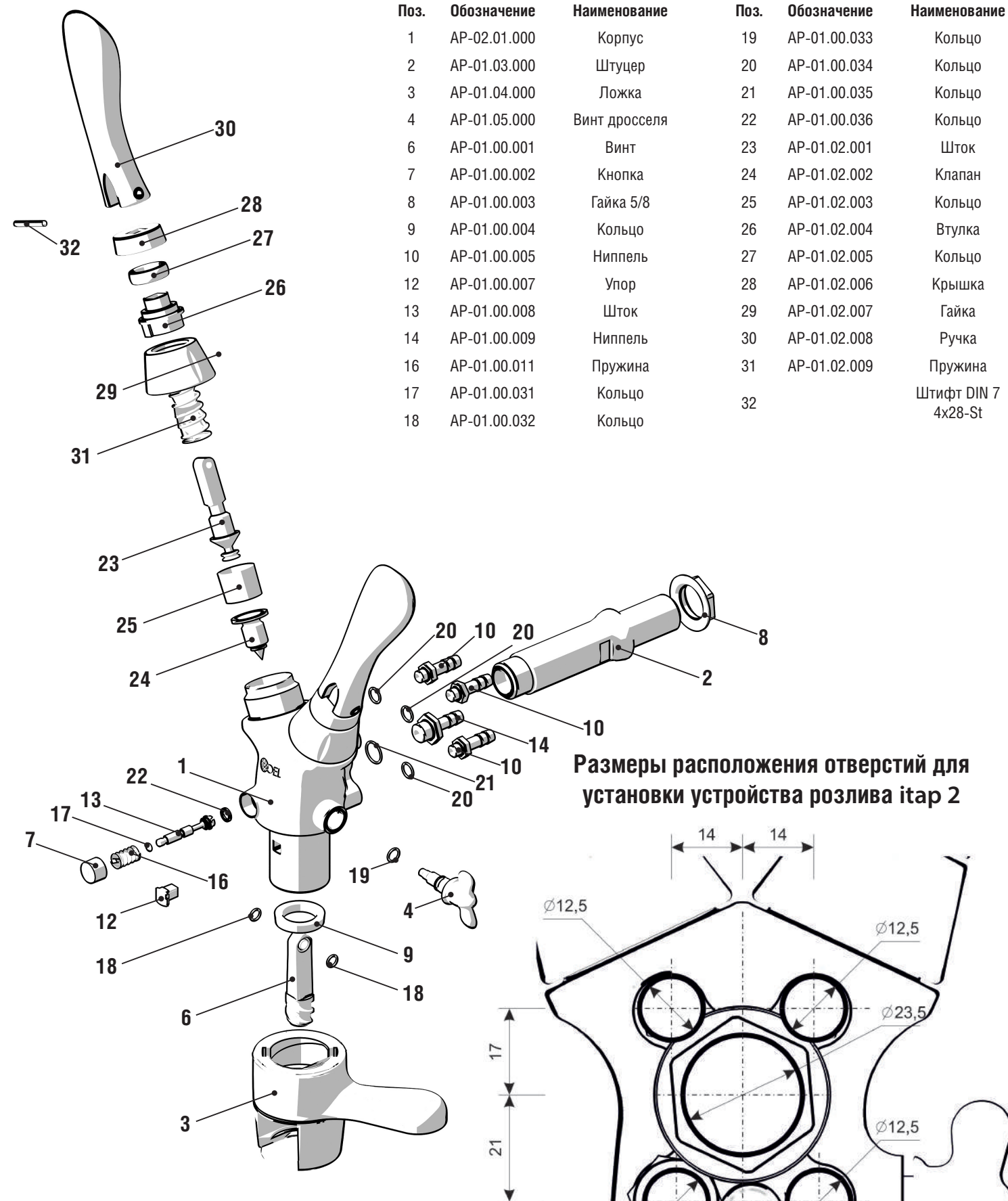
Еженедельно необходимо проводить дезинфекцию устройства антисептиками (антиформин, сульфохлорантин, катамин-АБ) и затем тщательно промывать водой до полного удаления дезинфицирующих средств.

Меры предосторожности

Для обеспечения бесперебойной работы устройства необходимо соблюдать некоторые правила работы с ним:

- Используемая тара должна соответствовать санитарно-гигиеническим требованиям к таре для пищевых продуктов. Тара обязательно должна быть чистой без видимых дефектов.
- Регулярно обслуживайте устройство.
- Не устанавливайте в устройстве давление выше 0,4 Мпа.
- Уплотнительные кольца поз. 17 и 19 смазать силиконовой смазкой или аналогичной допущенной к применению в пищевой промышленности.

6 Спецификация устройства розлива itap 2



Поз.	Обозначение	Наименование	Поз.	Обозначение	Наименование
1	AP-02.01.000	Корпус	19	AP-01.00.033	Кольцо
2	AP-01.03.000	Штуцер	20	AP-01.00.034	Кольцо
3	AP-01.04.000	Ложка	21	AP-01.00.035	Кольцо
4	AP-01.05.000	Винт дросселя	22	AP-01.00.036	Кольцо
6	AP-01.00.001	Винт	23	AP-01.02.001	Шток
7	AP-01.00.002	Кнопка	24	AP-01.02.002	Клапан
8	AP-01.00.003	Гайка 5/8	25	AP-01.02.003	Кольцо
9	AP-01.00.004	Кольцо	26	AP-01.02.004	Втулка
10	AP-01.00.005	Ниппель	27	AP-01.02.005	Кольцо
12	AP-01.00.007	Упор	28	AP-01.02.006	Крышка
13	AP-01.00.008	Шток	29	AP-01.02.007	Гайка
14	AP-01.00.009	Ниппель	30	AP-01.02.008	Ручка
16	AP-01.00.011	Пружина	31	AP-01.02.009	Пружина
17	AP-01.00.031	Кольцо	32		Штифт DIN 7 4x28-St
18	AP-01.00.032	Кольцо			

Размеры расположения отверстий для установки устройства розлива itap 2